

# Blindwartel fig.12572 met ketting RVS 304 DIN 11851



## Materiaal

RVS 304 (1.4301)

## Afwerking

< 0,8M $\mu$

## Afdichting

EPDM of NBR (zie tabel)

## Geschikt voor

Koppeling volgens DIN 11851 & DIN 11864

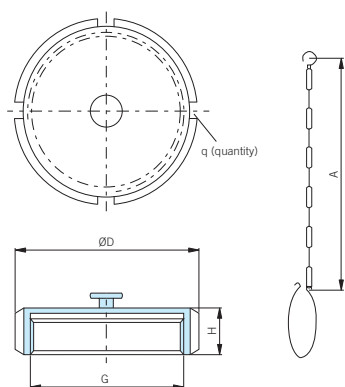
## Afmetingen

Zie tabel

## Opties

- Zonder knop (fig. 12446)
- Met knop (fig. 12448)
- Blindpuntstuk fig. 12438 (massief) en fig.12571 (geperst)
- Blinddraadstuk (fig. 12428)
- RVS 316L
- Alternatieve afdichtingen

Voor een goede werking is een afdichtingsschijf (fig.12448) noodzakelijk



Tabel 1: RVS 304 / EPDM

	q	G	$\phi D$	H	A*	Max. pressure	Weight	Artikel-nummer
Tolerance		7H*						EPDM
	DN	RD	mm	mm	mm	bar	kg	
	10	4	28x1/8"	38	18	90,0	0,13	
	15	4	34x1/8"	44	18	90,0	0,15	12695329
	20	4	44x1/6"	54	21**	90,0	0,19	12695330
	25	4	52x1/6"	63	21	90,0	0,25	12695331
	32	4	58x1/6"	70	21	100,0	0,29	12695332
	40	4	65x1/6"	78	21	110,0	0,33	12695333
	50	4	78x1/6"	92	22	130,0	0,46	12695334
	65	6	95x1/6"	112	25	140,0	0,7	12695335
	3"	6	104x1/6"	119	25	140,0	0,664	12695336
	80	6	110x1/4"	127	30**	140,0	1,11	12695337
	100	6	130x1/4"	148	31	170,0	1,55	12695338
	125	6	160x1/4"	178	35	200,0	2,18	12695339
	150	6	190x1/4"	210	40	230,0	3,85	12695340

Tolerance according to DIN 405-2

\*\* not according DIN 11851

Tabel 2: RVS 304 / NBR

	q	G	$\phi D$	H	A*	Max. pressure	Weight	ArtikeInr.
Tolerance		7H*						NBR
	DN	RD	mm	mm	mm	bar	kg	
	10	4	28x1/8"	38	18	90,0	0,13	
	15	4	34x1/8"	44	18	90,0	0,15	12695341
	20	4	44x1/6"	54	21**	90,0	0,19	12695342
	25	4	52x1/6"	63	21	90,0	0,25	12695343
	32	4	58x1/6"	70	21	100,0	0,29	12695344
	40	4	65x1/6"	78	21	110,0	0,33	12695345
	50	4	78x1/6"	92	22	130,0	0,46	12695346

Vervolg op volgende pagina ►

pagina 1/2

D02350010140-nl\_21.09.2016

Vervolg van vorige pagina ►

Tabel 2: RVS 304 / NBR

	q	G	øD	H	A*	Max. pressure	Weight	Artikelnr.
65	6	95x1/6"	112	25	140,0	25	0,7	12695347
75/3"	6	104x1/6"	119	25	140,0	25	0,664	12695348
80	6	110x1/4"	127	30**	140,0	25	1,11	12695349
100	6	130x1/4"	148	31	170,0	25	1,55	12695350
125	6	160x1/4"	178	35	200,0	16	2,18	12695351
150	6	190x1/4"	210	40	230,0	16	3,85	12695352

Tolerance according to DIN 405-2

\*\* not according DIN 11851

Disclaimer: Bij de samenstelling van de inhoud van deze informatiedrager is de grootst mogelijke zorgvuldigheid betracht. De mogelijkheid bestaat dat bepaalde informatie na verloop van tijd verandert, niet meer juist of onvolledig is. ERIKS staat niet in voor de actualiteit, juistheid en volledigheid van de geboden informatie, deze is niet bedoeld als advies. ERIKS is in geen geval aansprakelijk voor schade die ontstaat door gebruikmaking van de aangeboden informatie.

Voor meer informatie, aanvragen of orders: T +31 72 514 18 22 of E [slangen@eriks.nl](mailto:slangen@eriks.nl)